

# 莱臣斯 LTM1500 智能平移门机 产品说明书

型号：LTM1500

产品名称：莱臣斯平移门电机

工作电压：220V/380V ( 3ph )  
( +6%-10% ) 50 ( 60 ) Hz

电机功率：1500W

启动电流：2.65A

电机转速：1400r/min

运行速度：12m/min

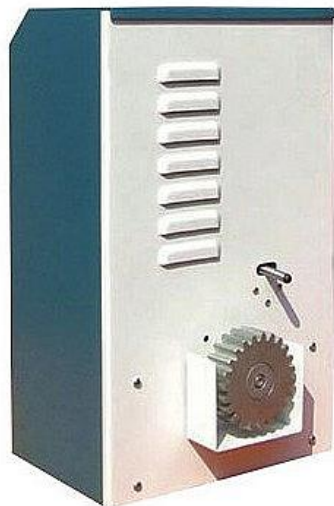
拉力：3500KG

含油重量：60KG

环境温度：-20°C~+55°C

安装预留线：1.5-2.5平方毫米

保护等级：IP44



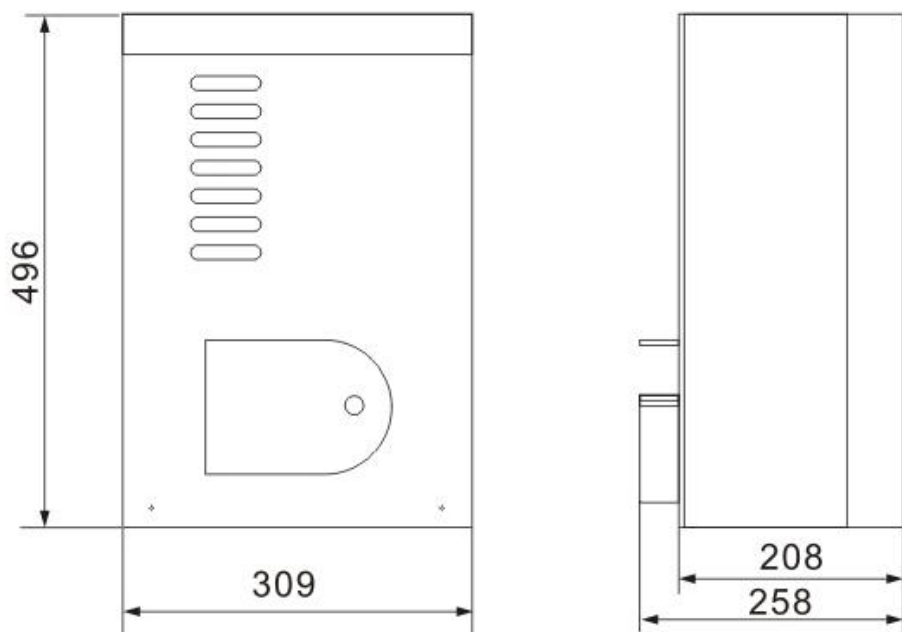
## 产品特点：

- **专为工业型设计:** 此电机专为方便、安全地移动工业型大门而设计，通过齿轮电机确保了工业场合地特殊需要，即使大门重达3500KG也能密集而频繁地使用。
- **具有钢性:** 特殊的双盘润滑，使得驱动扭矩调整范围为0-155DAN。钢外壳经电泳处理和涂布聚酯漆，可经受任何环境侵蚀，在最恶劣的条件下，也能保证其可靠性。
- **技术智能化:** 自控系统由一个带微处理器的高科技电控板控制，以此来控制系统全部的必须功能，以及关联设备的控制、安保和信号装置。
- **长寿命保证:** 机械组件持续润滑，并且安装在一个高抵抗力的铝合金壳体内，保证长期的操作使用寿命。
- **不可逆转运动:** 紧急情况时，刹车装置能保证大门在极有限的空间内快速停止，更有紧急先进的防挤压保护功能。该装置同样能使大门保持关闭状态，所以无需使用电锁和门闩。停电时，可用一个钥匙保护释放控制杆人工控制大门。

## 外观尺寸:

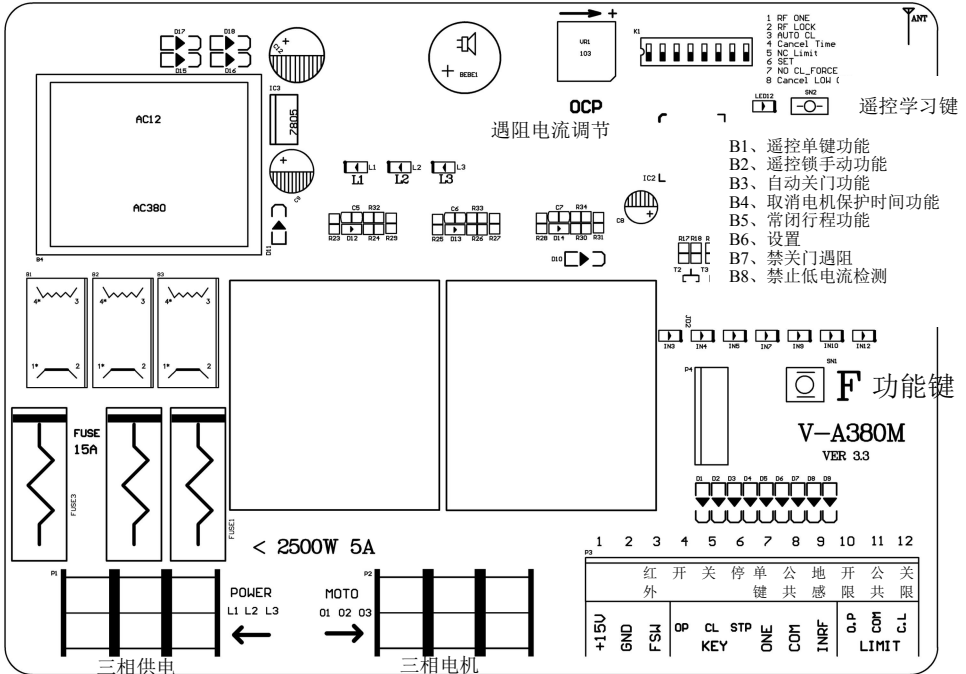
单位 Unit ( mm )

高度	Height	496
长度	Length	309
宽度	Width	258



**LMT1500 智能型平移门电机**是我公司最新开发的产品，采用先进的微电脑控制，比一般的控制器更稳定，更安全可靠！更安全！

### 三相 380V 电机控制系统：



### 功能特点：

- ◆可常开常闭行程切换◆自动关门◆遥控单键控制◆手动单键控制◆电机运行时间保护功能◆红外防夹接口◆地感接口◆缺相保护◆过流保护◆关门遇阻反开◆开门遇阻停

**控制箱参数：** 输入电压：三相~380V±10%

最大输出电流：5A ， 2500W

遥控距离：开阔地 > 30 米

保险丝采用：15A

继电器使用：40A

## 遥控器使用方法：

本控制盒只能配对第三代的高速遥控器，最多能配学习码发射器 300 个，超出个数，将不能再增加遥控器，只能全部删除后才能再增加遥控。

A、**遥控键盘操作**：按动遥控器上的方向（▼关门 ▲开门）键可使电机动作，按遥控器上■停键，电机停或解遥控键锁。

B、**锁定手动键盘**：当 B2 拨到 ON 时，当按动遥控器上的🔒锁键时，控制盒进入锁定状态（面板上的停指示灯闪动），即只锁定手动按钮和遥控方向键，可按遥控器上■停键解锁（面板上的停指示灯停止闪动）；在控制盒锁定状态，必须按遥控器上■停键解锁后，才能使遥控器上的方向键和控制器上的手动正常使用。即使停电后再上电还是处在加锁状态。

C、**遥控增加**：按控制器上的白色 study 学习键 1 秒，指示灯灭，按住遥控器上的任何一个按键或者（连续按遥控器上的任何一个键），有一下响声提示，设定完毕，遥控器可正常使用。可用同样的方法学习第二个、第三个等。

D、**遥控密码删除**：按住白色学习键不放约 8 秒钟，听到一声提示音后，可以放开学习键，清除以前所学习的遥控器完毕。

## 外接手动接线：

外接单键手动：可选用门铃开关，接于端子的 ONE 单键和公共两个接线柱。

单键手动为循环方式 开—停—关—停。

外接开停关三键手动：三个都是常开按钮，接在端子的 STP 停和公共COM、CL 关和公共、OP 开和公共

刷卡开门：关门到位或者关门时，端子的 OP 开和公共端有信号接通，电机执行开门动作。注：当使用刷卡功能时，控制器可以设置自动关门功能，以便门在刷卡后，延时关门（详细请参阅自动关门设置），但为了安全，必须安装红外对射装置，以防止在自动关门时夹到东西。

地感功能：开门到位（行程）后，INF 地感端和公共端有信号接通，断开后电机执行自动关门。

## 行程接线：

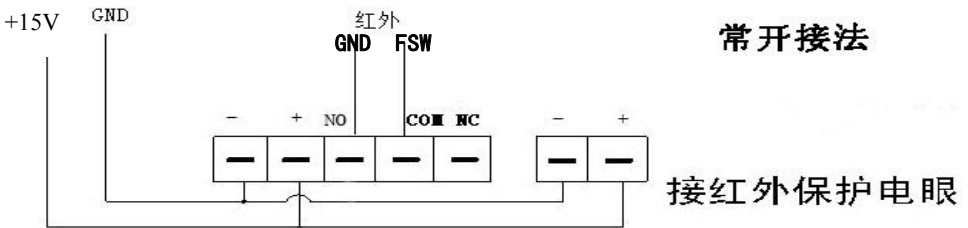
行程可选用机械或干簧管方式行程。行程公共线接于（公共），方向线接于（开限 O.P）和（关限 C.L）中。

## 拨码开关拨上到 ON 功能：

B1、遥控单键功能    B2、遥控锁手动功能    B3、自动关门功能  
B4、取消电机保护时间功能    B5、常闭行程功能    B6、设置  
B7、禁关门遇阻    B8、禁止低电流检测

## 红外线接口使用方法：

本控制盒可外接红外保护装置(接线如下图)。安装红外线跳为常开输出。当在电机在关门过程中，红外线保护装置有动作，电机马上停，然后执行开门动作。



## 电机接线：

电机接线不用区分顺序，方向不对时互调换任意二条线即可。

- ◆ **自动关门功能设定：** 用户可按照需要自行设定自动关门功能。当 B3 接到 ON 时，表示自动关门功能使用；当在 OFF 时，表示自动关门功能禁用。当设定自动关门功能使能时，门开门到行程，指示灯以 1Hz 闪动。当达到设定时间时，控制器执行自动关门操作。
- ◆ **自动关门时间设定：** 必需把 B6 和 B3 放到 ON 处，然后按功能键 F（SN1），每按一次加 1S，需要多少秒就按多少次，设定完后一定要把 B6 放到 OFF 处，并有声音提示，自动关门时间已设定好。
- ◆ **电机保护时间设置：**（此功能必须在 B3 在 OFF 位，B6 在 ON 位置，此时如按 F，指示灯会灭，如果不灭就要重新上电进入此功能）  
当门体安装完毕后（行程能对应停后），门体不在行程位置上，断

电 5 秒后上电，马上按住功能键 F 大于 5 秒，门体动作后松开按键，门体会先开门到行程，然后自动执行关门动作，关门到行程后停，完成电机保护时间设置，最后一定要把 B6 拨到 OFF 的位置。最长 5 分钟，超过时间只能取消电机保护功能（把 B4 拨上）

- ◆常闭行程功能：把 B5 拨上。
- ◆遇阻调节顺时针旋转加大电机的电流，逆时针旋转减小设定电流。
- ◆取消遇阻功能：把 B7 拨上。
- ◆B8 拨上，关掉电机电流检测,用于电压偏差较大，或检修使用。

### 注意事项：

- 1、 本控制盒工作电压为三相 $\sim 380 \pm 10\%$ 。
- 2、 埋在地下的线要用较粗的双层绝缘导线，行程开关三芯屏蔽层要良好接地，中间不可有接头。导线要套入 PVC 管或铁管内，做好防水防潮处理。
- 3、 **出厂时，电机保护时间设定为 90 秒。**发射机使用 DC12V、27A 电池，使用寿命一年，发射机切勿受潮、撞击，如欲改设密码，请参照密码设定。
- 4、 若遥控距离太短，请检查主机安装位置是否被金属物遮蔽或靠近金属物。
- 5、 本控制箱和线路非专业人士请勿安装，如发生人身安全问题，本公司不负任何责任。
- 6、 本控制箱如有质量问题，请把本控制箱交由代理商处理，如用户自行修理，本公司不负责因用户自行修理所造成的损失。

### 简单故障检查及排除：

- 一、 当控制盒对电机不起作用时，首先分清是控制盒还是外线路故障。  
判别方法是：可通过控制器内的发光指示灯来大概判断故障发生的部位。外线路常见故障：
  - 1、线断或接触不良，可用万用表检查。
  - 2、潮湿漏电，可更换电线。
- 二、 当发现遥控失灵时，可试着重新配制发射器，否则请检查发射器是否有电。
- 三、 遥控距离近：
  - 1、 遥控在开阔地 $>30$  米，由于无线电波受天气影响较大，因此，在雨、雾、风等恶劣气候条件下，遥控距离略有降低，此为正常现象。
  - 2、 电池陈旧，也会使遥控距离近，可更换新电池试试。